



DE VERBINDUNGSSET ALUMINIUM SCARVO 180/225

1. STÜCKLISTE FÜR VERBINDUNGSSET ALUMINIUM

	Bezeichnung	Techn. Info	Abb.
1.	Befestigung Handlauf	M20x60 mm	
2.	Handlaufhalter Kugelkopf	M30x50 mm	
3.	Handlaufverbinder	Ø40x60 mm	
4.	Universalanschluss		
5.	Handlauf Endstopfen Alu	Ø40 mm	
6.	Senkkopf mit Innensechsrund		
7.	Linsen-Blechschauben mit Torx		
8.	Linsen-Blechschauben mit Torx		
9.	Spiralbohrer		
10.	Torx-Bit		

DE VERBINDUNGSSET ALUMINIUM SCARVO 180/225

2. MONTAGE

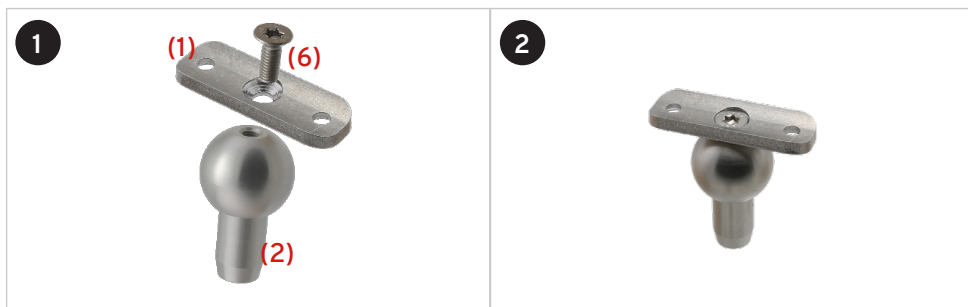
Schritt 1

Die Stäbe in die Stufen setzen und leicht anziehen. Bitte beachten Sie, dass die Stäbe nicht festgezogen werden. (Bild 1)



Schritt 2

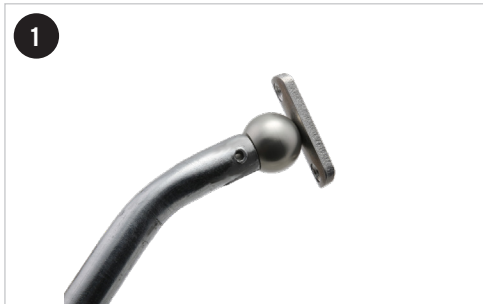
Setzen Sie die Lasche (1) auf die Kugel (2) und ziehen Sie diese mit der Schraube (6) fest. (Bild 1 + 2)



2. MONTAGE

Schritt 3

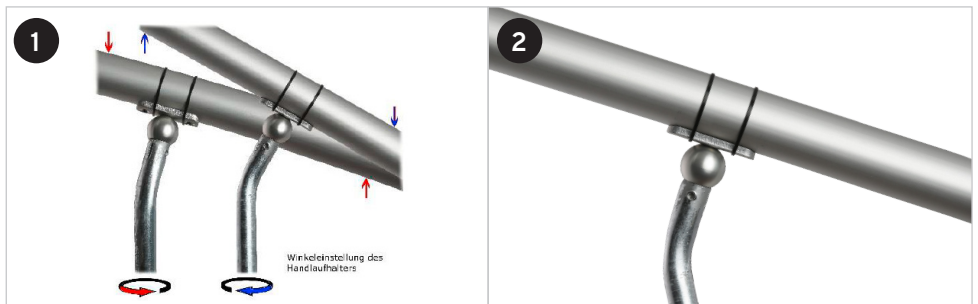
Jetzt stecken Sie die Kugel in die Stäbe. (Bild 1)



Schritt 4

Nun richten Sie die Laschen parallel zum Handlauf aus, indem Sie die Kugel in den Stab drehen. Durch das Verdrehen der Stange kann der Winkel der Lasche verändert werden. (Bild 1)

Wichtig: Die Senkrechtaltung der Stäbe durch Anwendung einer Wasserwaage überprüfen. (Bild 2)



2. MONTAGE

Schritt 5

Bitte fixieren Sie nun mit Hilfe der mitgelieferten Kabelbinder den Handlauf auf den Laschen. (Bild 1)

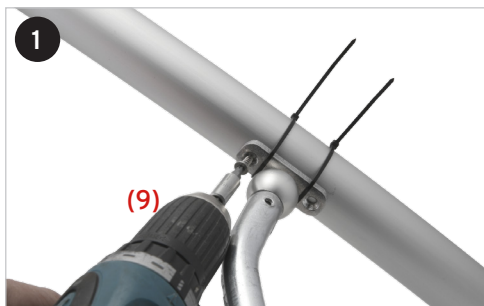


Schritt 6

Bohren Sie nun mit dem Spiralbohrer (9) durch die Laschen in den Handlauf. Wichtig: Dabei müssen alle Handläufe mit Kabelbindern an den Laschen fixiert sein.

Schritt 7

Jetzt können Sie den Handlauf durch das Einsetzen der Schrauben befestigen. (Bild 1)



2. MONTAGE



Ein Tipp unseres Fachmannes ist, dass Sie bei der Montage des Handlaufs oben anfangen damit dieser optimal ausgerichtet werden kann. Auf diese Weise können Sie, wenn nötig, einfacher Korrekturen vornehmen.

Achten Sie darauf, dass Sie abgesichert sind – Bitte gehen Sie kein Risiko ein!
Die Montage des Handlaufs von unten nach oben ist selbstverständlich auch machbar.

SCALANT. Eine Treppe für jeden.