



**Montageanleitung Außentreppe Scarvo M 160
Premium Ausstattung**

Daniel Gruppe GmbH

Daimlerstraße 17

32312 Lübbecke

Telefon 0 57 41 / 34 80 -40

Fax 0 57 41 / 34 80 -50

E-Mail [info\(at\)scalant.de](mailto:info(at)scalant.de)

1) Notwendige Vorarbeiten

Die Fundament-Angaben entsprechen normalen Bodenverhältnissen bei gewachsenem Erdreich.

Betonmaterial: Bn25

Abmaße: 55x55x80 cm

Frostfrei gegründet (ca.80 cm)
auf gewachsenem Boden!



Hilfsmittel zur Montage der Außentreppe:

- (Schlag-)Bohrmaschine, Akku-Schrauber
- Schraubendreher (Torx)
- Innensechskantschlüssel (z.B. Inbus) 3 mm, 4 mm, 5 mm
- Bandmaß, Taschenrechner
- Hammer, Kombizange
- Schraubenschlüssel SW10 mm
- Wasserwaage
- Metallsäge
- Leiter



2) Stückliste Außentreppe Scarvo M 160

#	Bezeichnung	Techn. Info	Abbildung
1.	Fußplatte mit Rohrmuffe		
2.	Ronde		
3.	Geländerstab gekröpft		
4.	Senkkopfschraube	M6x16 mm	
5.	Gewindestift	M8x8 mm	
6.	Handlaufverbinder		
7.	Geländerfuß		
8.	Sockel für Podeststab		
9.	Zentralstandrohr		
10.	Spannhülse A2		
11.	Handlaufhalter		
12.	Schraube A2 Linsenkopf	4,8x13 mm	
13.	Gewindestift	M6x5 mm	
14.	Handlauf-Podest		
15.	Universalanschluss		

2) Stückliste Außentreppe Scarvo M 160

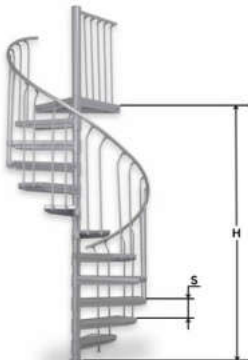
#	Bezeichnung	Techn. Info	Abbildung
16.	Geländerstab gerade		
17.	Abschlussrohr oben		
18.	Podeste mit Steckgitter		
19.	Stufen mit Steckgitter		
20.	Schraube A2 Senkkopf	4,8x16 mm	
21.	Rohrstopfen Geländerstab	Ø20 mm	
22.	Handlauf-Rohrbogensegment Alu	Ø40 mm	
23.	Handlaufrohr Endstopfen	Ø40 mm	
24.	Bit	TORX 25	
25.	Zink-Alu Spray	400 ml	
26.	Gewindebohrer	M6 mm	
27.	Kabelbinder	2,6x100 mm	
28.	Spiralbohrer	Ø5 mm Ø4 mm	
29.	Sechskantschraube A2	M6x35 mm	
30.	Sechskantschraube A2	M6x50 mm	

2) Stückliste Außentreppe Scarvo M 160

#	Bezeichnung	Techn. Info	Abbildung
31	Gewindestift	10x8 mm	
32.	*Standrohradapter		

3) Berechnung des Stufenabstands

Durch die unterschiedlichen Geschosshöhen muss die Stufenhöhe individuell berechnet werden. Messe die Geschosshöhe **H** von dem Fußboden bis zur Oberkante des Fußbodens der Deckenöffnung. Dividiere (:) die Geschosshöhe **H** durch die Anzahl der Stufen (Step) + Podest.



Beispiel:

$$S = \frac{H}{\text{Stufenanzahl} + \text{Podestanzahl}}$$

$$S = \frac{252 \text{ cm}}{11 \text{ Stufen} + 1 \text{ Podest}}$$

$$S = 21 \text{ cm}$$



Das Befestigungsmaterial für die Montage des Podestes an dem Gebäude und für die Montage der Fußplatte am Boden liegt nicht bei.

Bitte prüfe in regelmäßigen Abständen alle sich an der Wendeltreppe befindenden Schraubverbindungen.

Für Schäden, die durch unsachgemäße Montage entstehen, wird keine Haftung übernommen.



Bemerkungen:

Bei Treppenhöhen über 282cm wird das Standrohr durch eine Standrohrverlängerung auf das benötigte Höhenmaß gebracht, und mittels der beigelegten Gewindestifte (Pos. 31) fest mit einander verschraubt. Die Standrohrverlängerung wird am oberen Ende 16-70cm über dem Podest abgetrennt, dieser Überstand wird zur Befestigung des Abschlussrohres (Pos. 17) benötigt. Der Rest des Verlängerungsrohres kann entsorgt werden.

*Bei Treppenhöhen über 434cm wird das Standrohr durch ein weiteres Standrohr (Pos. 9) auf das benötigte Höhenmaß gebracht, zur Verbindung der beiden Standrohre wird der Standrohradapter (Pos. 32) eingesetzt und mittels der beigelegten Gewindestifte (Pos. 31) fest mit einander verschraubt. Das Verlängerungsstandrohr wird am oberen Ende 16-70cm über dem Podest abgetrennt, dieser Überstand wird zur Befestigung des Abschlussrohres (Pos. 17) benötigt. Der Rest des Verlängerungsstandrohres kann entsorgt werden.

Hinweis: Platz für den Handlauf

Bitte beachte, dass unsere Treppensysteme einen bündigen Handlauf zu unseren Stufen haben und somit der Handlauf direkt an die Hauswand trifft, wenn die Treppe eine ganze Wendelung macht.

Um dieses zu umgehen muss der Abstand des Standrohres von der Wand um zusätzliche 5-6 cm vergrößert werden. Hierfür kann unser entwickelter Podestadapter genutzt werden.

Bei einem Bauvorhaben mit Anbau an bspw. einem Balkon entfällt die Notwendigkeit des Podestadapters bei jeder Treppenhöhe

4) Montage

Schritt 1

Das Fundament für die Fußplatte sollte eine Fläche von 55x55 cm aufweisen und 80 cm tief in die Erde gegossen werden.

Um die Löcher an den richtigen Stellen zu bohren, sollte man die Fußplatte (1) auf das Fundament auflegen und die dort vorgegebenen Löcher mit einem Bleistift nachzeichnen. (Bild 1) Bei der Ausrichtung der Fußplatte ist der passende Abstand zur Wand zu beachten. (Bild 2)



Schritt 2

Im zweiten Schritt muss die Fußplatte (1) auf dem Fundament befestigt werden. (Bild 1) Im Anschluss stecke das Zentral-Standrohr (9) auf die am Boden befestigte Fußplatte und fixiere dies mit den mitgelieferten Gewindestiften. (31) (Bild 2)



4) Montage

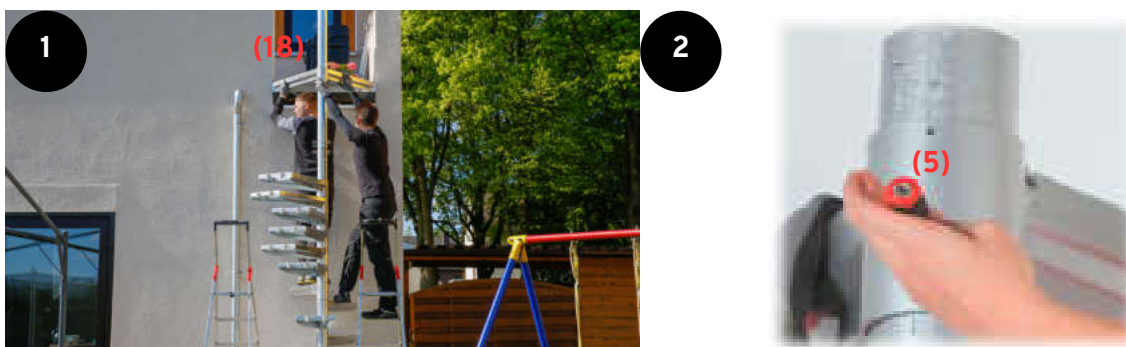
Schritt 3

Wenn das Zentral-Standrohr steht, kann mit dem Auffädeln der Stufen (19) begonnen werden. Dafür schiebe die Stufen einfach auf das Standrohr übereinander. (Bild 1) Um eine bessere Stabilität zu gewährleisten, benutze ein Hilfsmittel wie z.B. ein Kantholz und lege die erste Stufe auf das Kantholz. (Bild 2)



Schritt 4

Sind alle Stufen aufgefädelt, kann das Podest (18) auf das Zentral-Standrohr montiert werden. Dazu richte das Podest bündig mit der Oberkante des Fertigfußbodens aus und verschraube es mit der Wand. (Bild 1) Anschließend richte das Podest mit einer Wasserwaage aus und befestige dieses an dem Zentral-Standrohr. Verwende dafür die mitgelieferten Gewindestifte (5). (Bild 2) Bitte beachte, dass du bei einer Holzdecke mindestens 10x60 mm Schlüsselschrauben und bei einer Betondecke Schwerlastdübel verwenden musst.



4) Montage

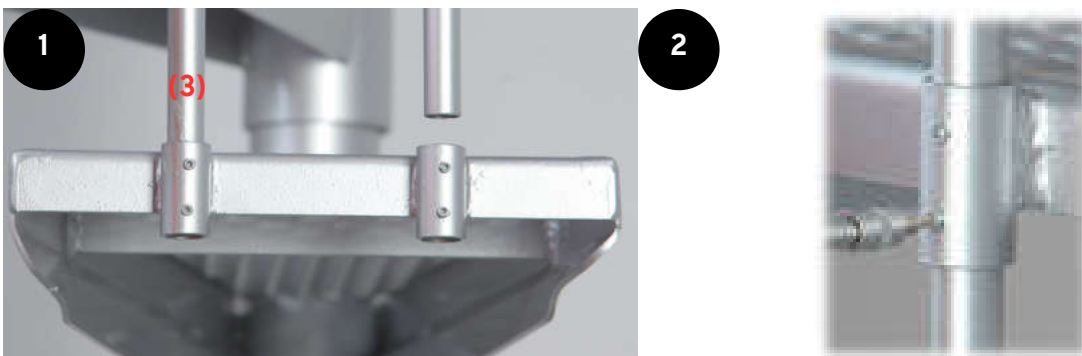
Schritt 5

Im Anschluss müssen die einzelnen Stufenabstände markiert und die Stufen ausgerichtet werden. Orientierungslinien erleichtern das spätere Ausrichten der Stufen. Der Stufenabstand lässt sich ganz einfach ermitteln: Geschosshöhe H / (11 Stufen + 1 Podest). Die Fixierung eines Maßbandes am Standrohr vereinfacht die Arbeit ungemein. (Bild 1) Fange mit der ersten Stufe von oben an. Lasse die Stufen am Stufenende 1 cm überlappen. Befestige die Stufen mit den Gewindestiften (5). (Bild 2) Diesen Schritt führe bei allen Stufen durch.



Schritt 6

Nun werden zuerst die hinteren Geländerstäbe (3) in die Geländerhalter am Ende der Stufe eingesetzt. (Bild 1) Befestige die Stäbe zunächst mit den Gewindestiften (13). (Bild 2) Die Kröpfung der Stäbe zeigt entgegen der Laufrichtung (von unten nach oben gesehen).



4) Montage

Schritt 7

Setze nun die vorderen Geländerstäbe ein und lasse diese ca. 13 cm nach unten herausstehen. Befestige nun den Geländerfuß (7) an dem ersten Geländerstab.

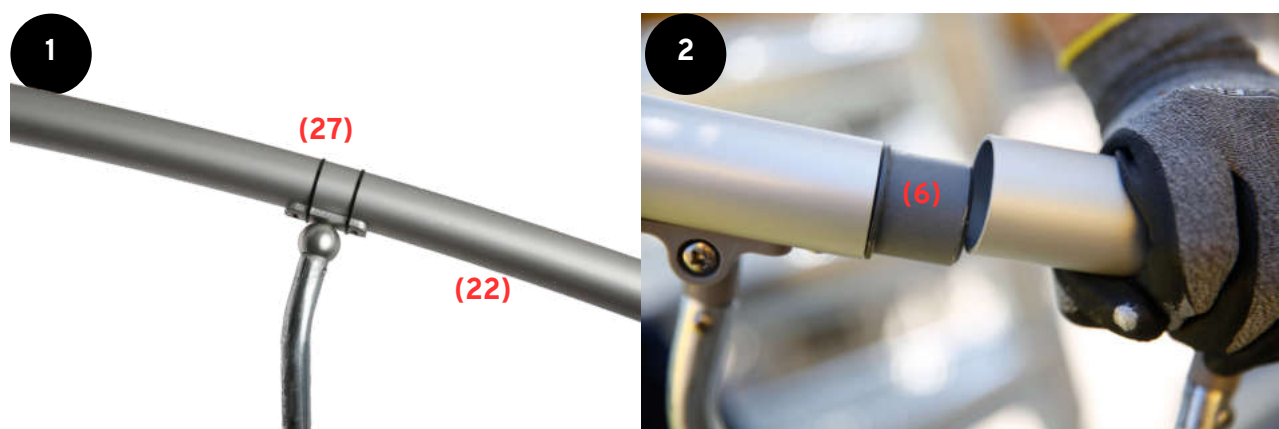
Schritt 8

Verschraube die Teile des Handlaufhalters (11) mit der Senkkopfschraube (4). Im Anschluss stecke den Handlaufhalter auf die Geländerstäbe.



Schritt 9

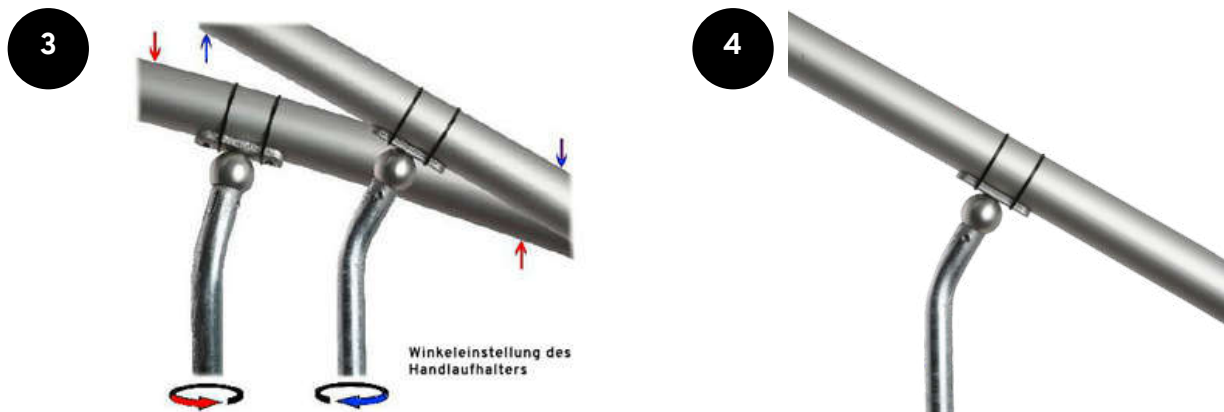
Setze nun die Handlauf-Rohrbogensegmente (22) auf die Handlaufhalter und befestige diese provisorisch mit den mitgelieferten Kabelbindern (27). (Bild 1) Beginne von unten. Stecke die Handlaufsegmente mittels Handlaufverbinder (6) zusammen. (Bild 2)



4) Montage

Nun richten Sie die Laschen parallel zum Handlauf aus, indem Sie die Kugel in den Stab drehen. Durch das Verdrehen der Stange kann der Winkel der Lasche verändert werden. (Bild 3)

Wichtig: Die Senkrechthaltung der Stäbe durch Anwendung einer Wasserwaage überprüfen. (Bild 4)



Wenn diese ausgerichtet sind, schraube den Halter mit dem Geländerstab mit der Flachkopfschraube (12).

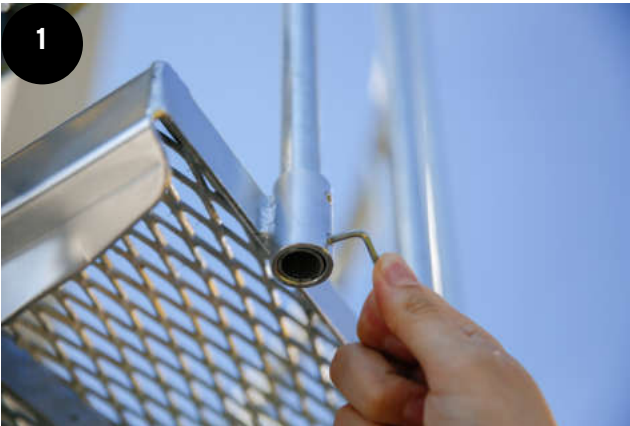
Im nächsten Schritt zeichne mit einem Bleistift die Löcher vor und bohre diese mit dem mitgelieferten Bohrer $\text{\O}4$ mm (28) in den Handlauf. Anschließend nehme die Senkkopfschrauben (20) und verschraube den Handlaufhalter mit dem Handlaufrohr. (Bild 5)



4) Montage

Schritt 10

Wenn die Handläufe verschraubt sind, werden die Kabelbinder entfernt und die Gewindestifte, die an den Stufenenden die Geländerstäbe halten, nachgezogen. (Bild 1)



Schritt 11

Kürze den nach unten überstehenden Geländerstab mit einer Metallsäge oder einem Trennschleifer. Nach dem Versiegeln der Schnittstellen durch das beigelegte Zink-Alu Spray (25), treibe die Kunststoff-Rohrstopfen (21) in die Geländerstäbe von unten hinein.

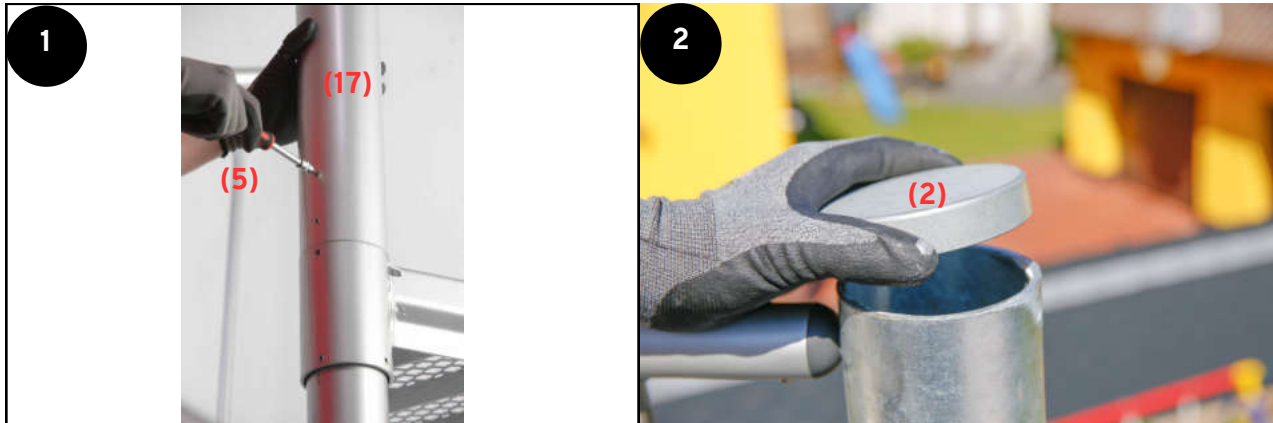


Bohre im Anschluss mit dem beiliegendem Bohrer Ø5 mm (28) in jede Kunststoffkappe ungefähr mittig ein Loch. Werden die Löcher nicht gebohrt, können bei Minustemperaturen durch Gefrieren von Regenwasser Schäden an Geländerstab und Handlaufhalter entstehen.

4) Montage

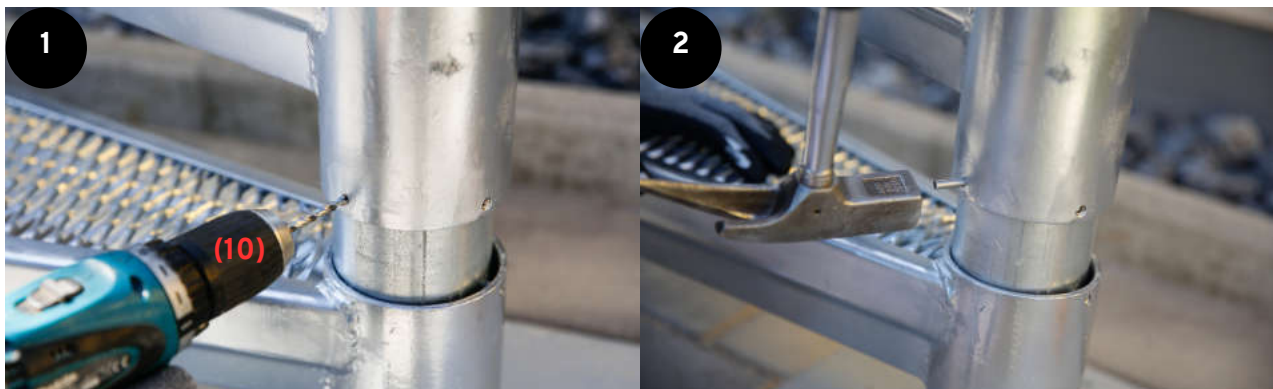
Schritt 12

Schiebe nun das Abschlussrohr (17) oben auf das Zentral-Standrohr und befestige dieses mit den Gewindestiften (5). (Bild 1) Anschließend klemme die Ronde (2) oben auf das Abschlussrohr. (Bild 2)



Schritt 13

Die Stufen, das Podest und das Abschlussrohr werden nun noch zusätzlich mit Spannhülsen (10) gesichert. Bohre dafür durch die vorgesehenen Löcher in den Stufen mit dem Bohrer ein Ø5 mm Loch in das Zentral-Standrohr und treibe die Spannhülse ein.



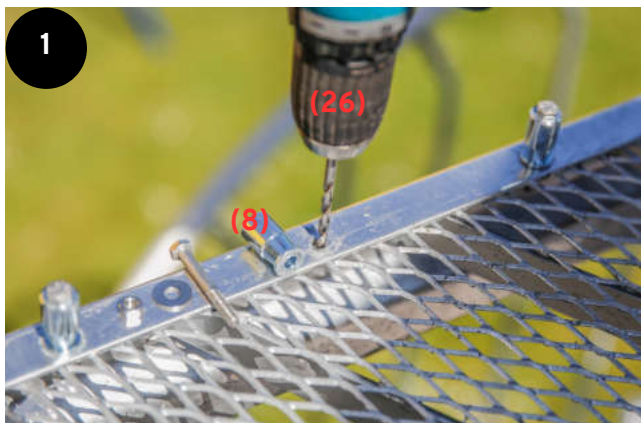
4) Montage

Schritt 14 (Stahl)

Nachdem du die Stufen, das Podest und das Abschlussrohr gesichert hast, wird nun das Geländer an dem Podest wie folgt montiert:

1. Löcher für die Sockel (8) vorbohren. (Bild 1)
2. Mit dem Gewindebohrer (26) ein Gewinde in die Löcher schneiden.
3. Sechskantschraube (29) in den Sockel stecken und anschließend in die präparierten Löcher schrauben. (Bild 2)
4. Geländerstäbe (16) mit dem Gewindestift befestigen.
5. Handlaufhalter (11) und Geländerstab (16) mit der Halbrundkopfschraube (12) verschrauben. (Bild 3)

Bitte achte darauf, dass die Kröpfung der Handlaufhalter nicht nach außen, sondern zur Podest-Innenseite zeigen.



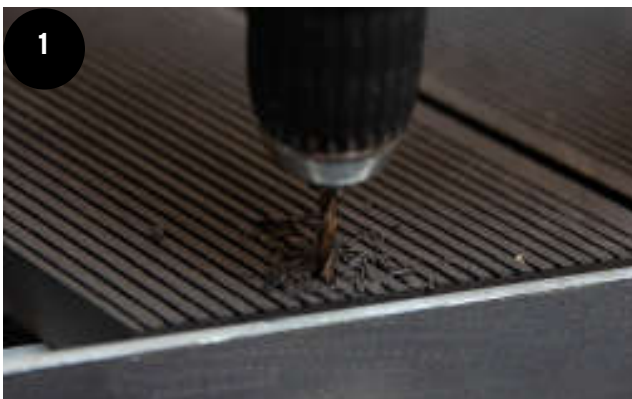
5) Montage

Schritt 14 (WPC)

Nachdem du die Stufen, das Podest und das Abschlussrohr gesichert hast, wird nun das Geländer an dem Podest wie folgt montiert:

1. Löcher für die Sockel (8) vorbohren, 2 cm vom Rand. (Bild 1)
2. Mit dem Gewindebohrer (26) ein Gewinde in die Löcher schneiden.
3. Sechskantschraube (29) in den Sockel stecken und anschließend in die präparierten Löcher schrauben. (Bild 2)
5. Geländerstäbe (16) mit dem Gewindestift befestigen.
6. Handlaufhalter (11) und Geländerstab (16) mit der Halbrundkopf-Schraube (12) verschrauben. (Bild 3)

Bitte achte darauf, dass die Kröpfung der Handlaufhalter nicht nach außen, sondern zur Podest-Innenseite zeigt.



4) Montage

Schritt 15

Befestige nun den Handlauf. Als erstes bohre ein $\varnothing 5$ mm Loch in das Abschlussrohr und schneide dort mit dem beigelegten Gewindebohrer (26) ein Gewinde. (Bild 1) Stecke die Sechskantschraube (30) durch den Universalanschluss (15) und schraube diese in das vorgeschnittene Gewinde. (Bild 2)

Bohre ein 4 mm Loch durch Handlauf (14) und Universalanschluss (15) und verschraube diese mithilfe der mitgelieferten Linsenkopfschraube (12).



Bitte achte darauf, dass der Podesthandlauf (14) an der angrenzenden Wand oder dem angrenzenden Geländer befestigt wird. Bitte kontrolliere sämtliche Schraubverbindungen an der Treppe und ziehe diese gegebenenfalls nach.

4) Montage

Schritt 16

Besprühe alle Stellen, an denen du die Spannhülsen eingetrieben hast bzw. die Gewindestifte eingedreht wurden, mit dem mitgelieferten Zinkspray (25). Überschüssige Verzinkungsreste auf den Gittern der Stufen können einfach mit einem Handfeger entfernt werden.

