
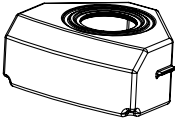

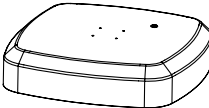


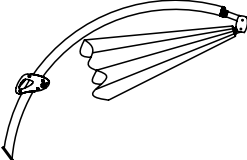






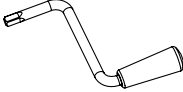

DE Montageanleitung Sonnenschirm Sun 350

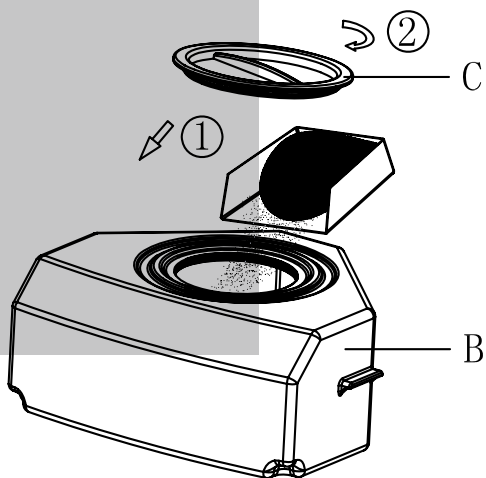
EN Installation instructions for sunshade Sun 350

DE STÜCKLISTE SONNENSCHIRM SUN 350

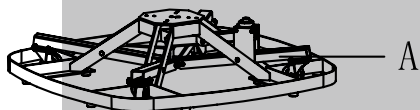
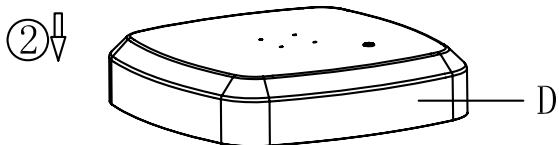
Part	Bild	Stückzahl
A		1
B		4
C		4
D		1
E	 (M8*30)	4
F	 (Ø8)	4
G		
H		1

DE STÜCKLISTE SONNENSCHIRM SUN 350

Part	Bild	Stückzahl
I		1
J		1
K		1



1 Den Fuß mit Sand oder Wasser befüllen und anschließend den Deckel zudrehen.

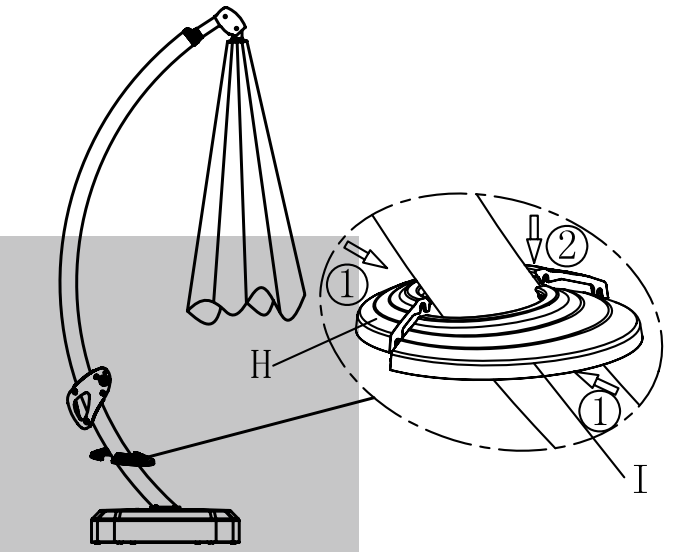
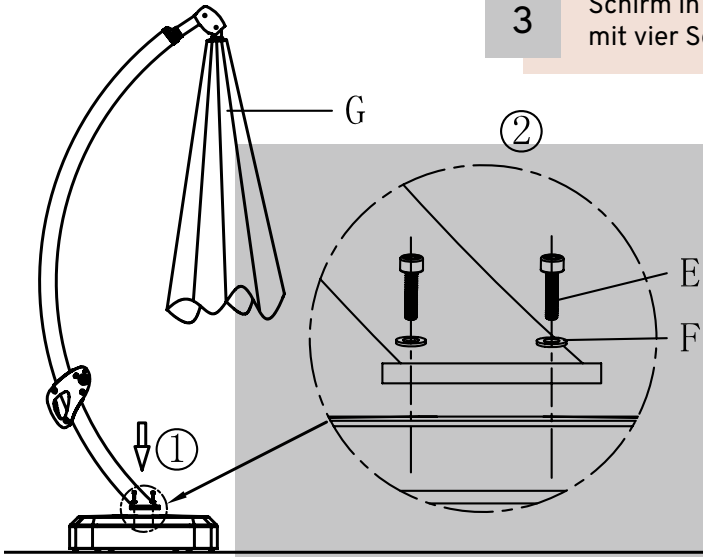


Alle Teile des Fußes, in der Reihenfolge wie rechts dargestellt, zusammenstecken.

2

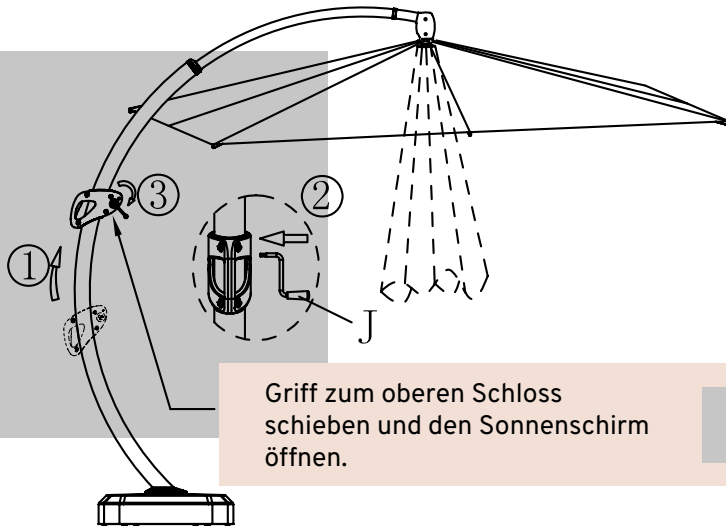
3

Schirm in den Fuß stecken und mit vier Schrauben befestigen.



Abdeckkappe um den
Sonnenschirm-Ständer über
die Schrauben stecken.

4

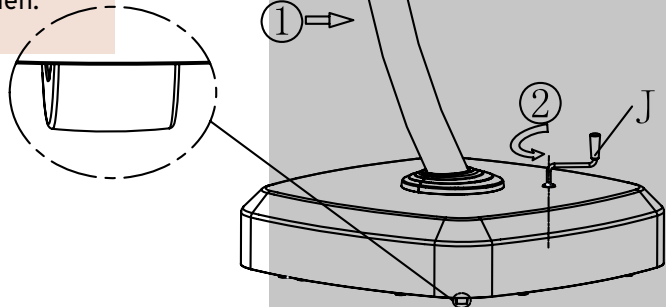


Griff zum oberen Schloss schieben und den Sonnenschirm öffnen.

5

Mit der Kurbel (J) die Höhe der Rollen einstellen. So kann der Schirm bewegt werden.

6



Dir fehlt noch mehr für deine Gartengestaltung?



www.scalant.de

Bei Fragen wende Dich gerne an unseren Kundensupport:

05741 - 348040 oder per Mail an: info@scalant.de

Mo-Do, 07:30 - 16:00 Uhr

Fr, 07:30 - 15:00 Uhr

Schreibe uns gerne Dein Feedback an info@scalant.de und schicke uns ein Bild Deiner Scalantwelt zu.



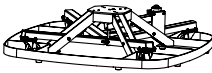
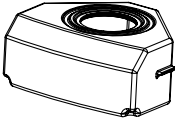

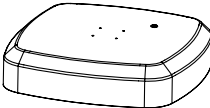


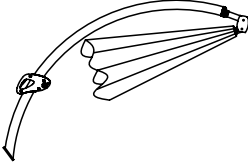

#scalant.shop




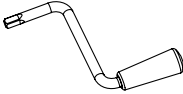
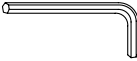
Scalant – Außentreppen und
Gartenideen

Hinweise zum Datenschutz findest du unter www.scalant.de/datenschutz

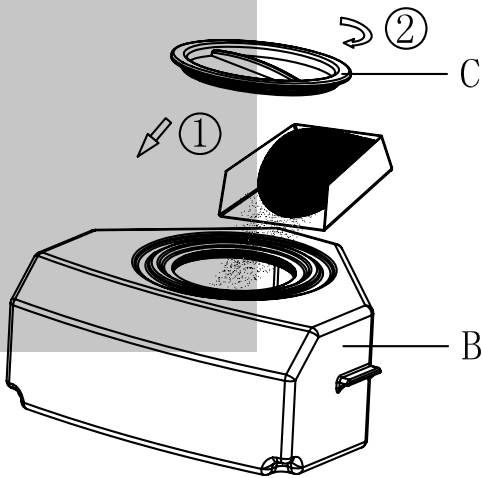
EN PARTS LIST SUNSHADE SUN 350

Part	Picture	Quantity
A		1
B		4
C		4
D		1
E	 (M8*30)	4
F	 (Ø8)	4
G		
H		1

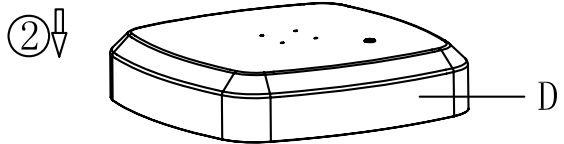
EN PARTS LIST SUNSHADE SUN 350

Part	Picture	Quantity
I		1
J		1
K		1

EN INSTALLATION INSTRUCTIONS



1 Fill the foot with sand or water and then close the lid.



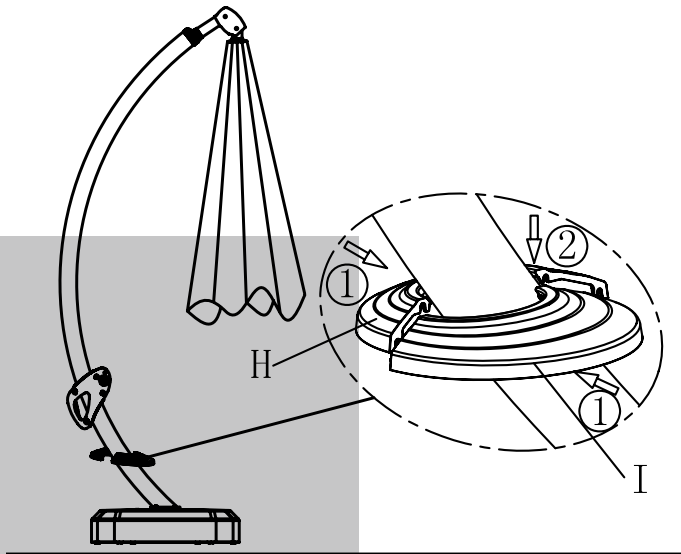
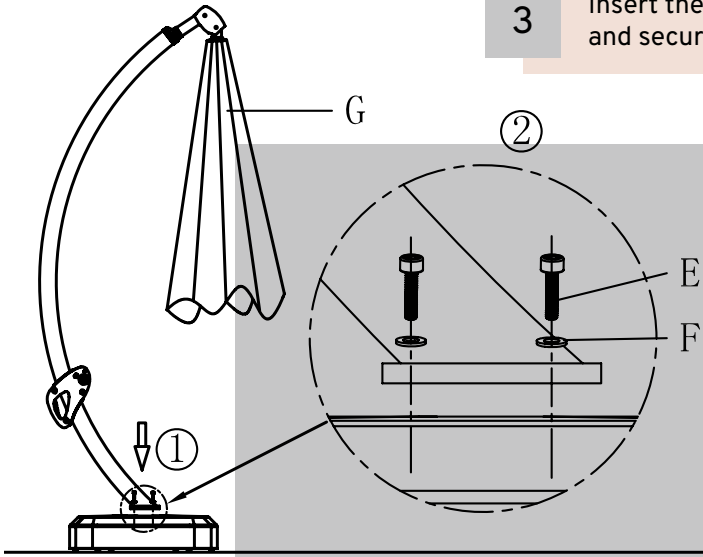
Assemble all parts of the base in the order shown on the right, together.

2



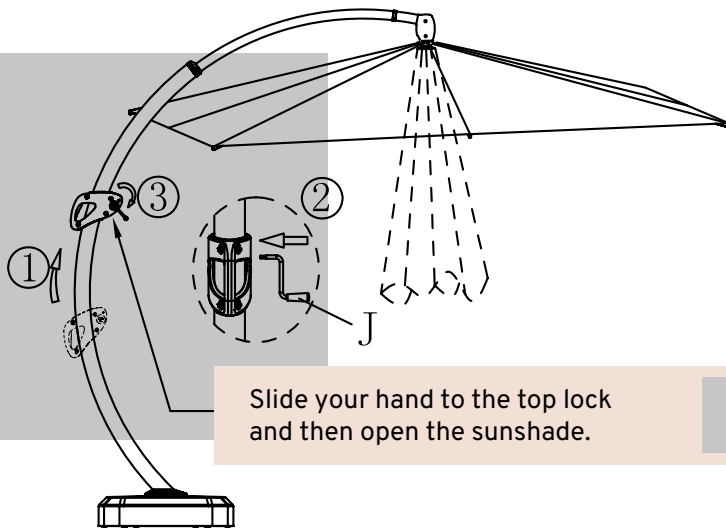
3

Insert the shade into the base and secure with four screws.



Place the cover cap around the sunshade stand over the screws.

4

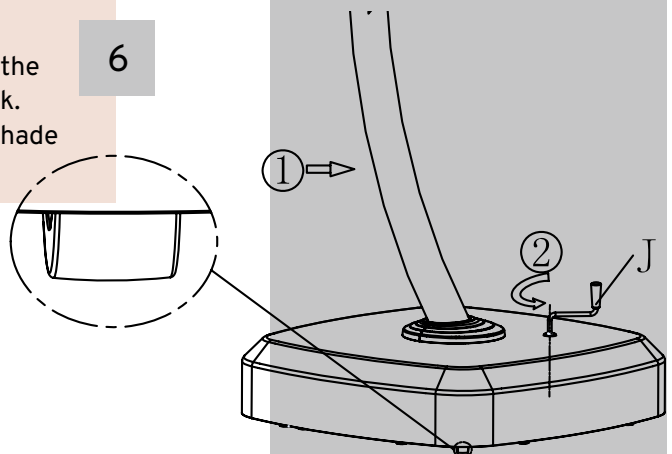


Slide your hand to the top lock and then open the sunshade.

5

Use the crank (J) to adjust the height of the rollers with the crank. This allows the sunshade to be moved.

6



1

2

J

Still need more for your garden design?



www.scalant.de

If you have any questions, please contact our customer support:
05741 - 348040 or by e-mail to: info@scalant.de

Mon-Thu, 07:30 am - 04:00 pm

Fri, 07:30 - 03:00 pm

Feel free to send us your feedback to info@scalant.de and send us a picture of your Scalantworld.



#scalant.shop



Scalant – Outdoor stairs and garden ideas

Hinweise zum Datenschutz findest du unter www.scalant.de/datenschutz